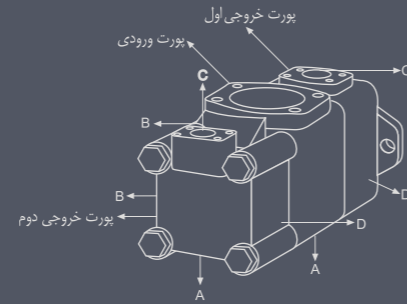
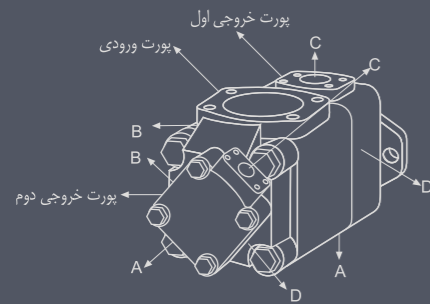


روش سفارش پمپ‌های هیدرولیک پره‌ای دابل



(F3) 3525V 38 21 I CC R

برای سیال فسفات استر و ترکیبات آن و سیالات خورنده مانند Water Glycol (F3) استفاده می‌گردد. جهت روغن‌های معمولی هیدرولیک این کد حذف می‌شود.

مدل پمپ: 2520V . 3520V
3525V . 4525V . 4535V

ظرفیت کارتریج بزرگ برحسب گالن

ظرفیت کارتریج کوچک برحسب گالن

مثال: پمپ دابل 3525V کارتریج بزرگ 38 گالن، کارتریج کوچک 21 گالن شافت تک خار، زاویه درپوش نسبت به ورودی 45° جهت عقربه ساعت، زاویه پوسته کوچک نسبت به ورودی 0° عکس عقربه ساعت، راست گرد

جهت گردش پمپ:

L چپ گرد R راست گرد

زاویه ورودی و خروجی:

(بر اساس جدول ذیل) ▼

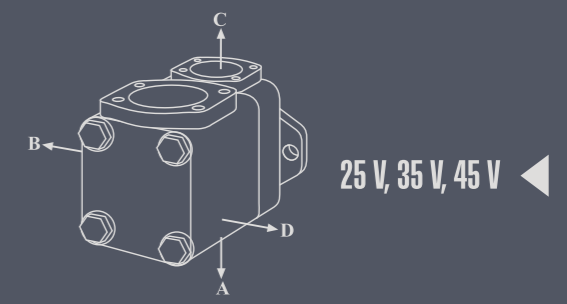
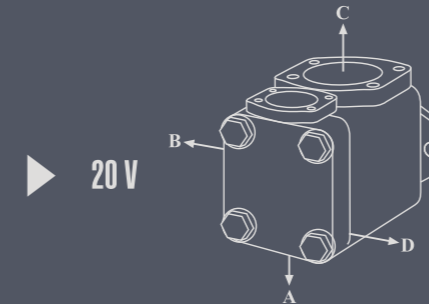
نوع شافت:

(I) تک خار . (II) هزار خار . HD (86)

جدول زوایای ورودی و خروجی	2520V, 3520V, 3525V, 4520V, 4525V	4535V
پورت خروجی دوم زاویه نسبت به پورت ورودی (پورت میانی)	A - 135° عکس عقربه‌های ساعت نسبت به ورودی	A - 180°
	B - 45° عکس عقربه‌های ساعت نسبت به ورودی	B - 90°
	C - 45° جهت عقربه‌های ساعت نسبت به ورودی	C - 0°
	D - 135° جهت عقربه‌های ساعت نسبت به ورودی	D - 90°
وضعیت زاویه پورت خروجی اول نسبت به پورت ورودی	A - 180° نسبت به ورودی	A - 180°
	B - 90° عکس عقربه‌های ساعت نسبت به ورودی	B - 90°
	C - 0° نسبت به ورودی	C - 0°
	D - 90° جهت عقربه‌های ساعت نسبت به ورودی	D - 180°

مدل پمپ	ظرفیت (گالن)						
	20V	5	8	11	12	14	-
25V	8	10	12	14	17	19	21
35V	17	25	30	35	38	-	-
45V	42	50	57	60	-	-	-

روش سفارش پمپ‌های هیدرولیک پره‌ای تک



(F3) 25V 21 I A L

مثال: مدل پمپ 25V ظرفیت 21 گالن، شافت تک خار، زاویه ورودی و خروجی 180 درجه چپگرد

جهت گردش پمپ:

L چپگرد

R راستگرد

وضعیت پورت انتهایی (از انتها به پمپ نگاه شود)

A, 180 درجه نسبت به پورت ورودی

C, پورت ورودی و خروجی در یک راستا

B, پورت خروجی، 90 درجه عکس عقربه‌های ساعت CCW

D, پورت خروجی، 90 درجه جهت عقربه‌های ساعت CW

نوع شافت:

(I) تک خار

(II) هزار خار

HD (86)

برای سیال فسفات استر و ترکیبات آن و سیالات خورنده مانند Water Glycol (F3) استفاده می‌گردد. جهت روغن‌های معمولی هیدرولیک این کد حذف می‌شود.

مدل پمپ 20V, 25V, 35V, 45V

اندازه و ظرفیت پمپ برحسب گالن

مدل پمپ	ظرفیت (گالن)						
	20V	5	8	11	12	14	-
25V	8	10	12	14	17	19	21
35V	17	25	30	35	38	-	-
45V	42	50	57	60	-	-	-