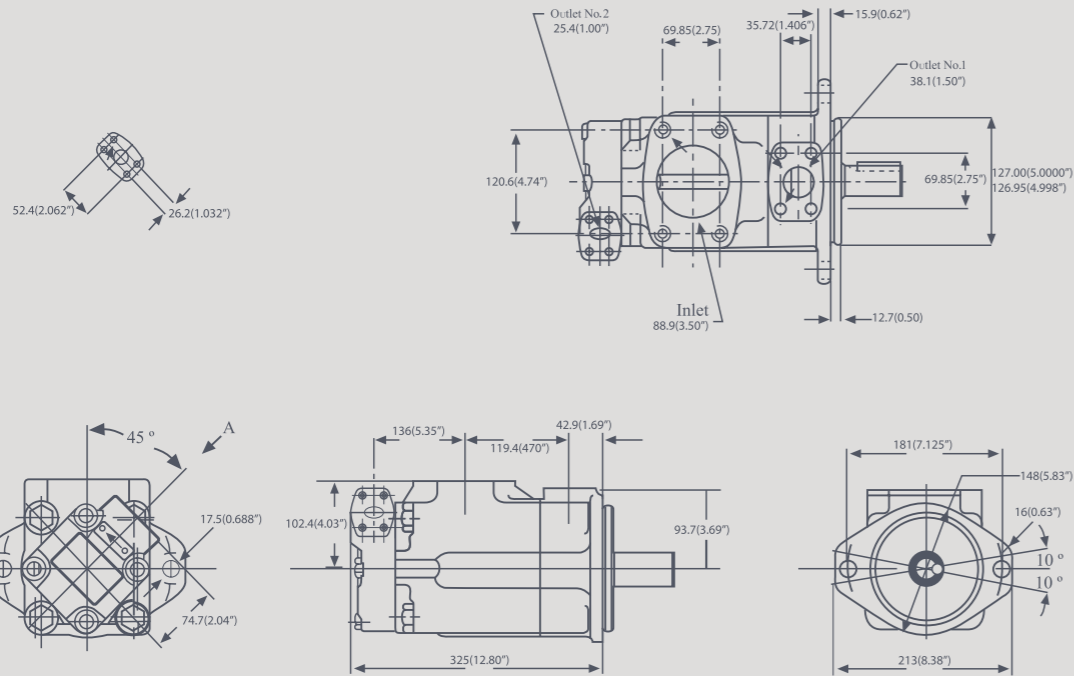




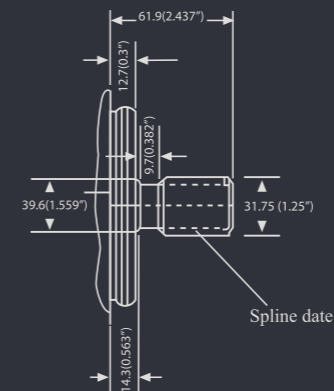
4525 V

مشخصات فنی
پمپ هیدرولیک پره‌ای (کارتیجی) دویل

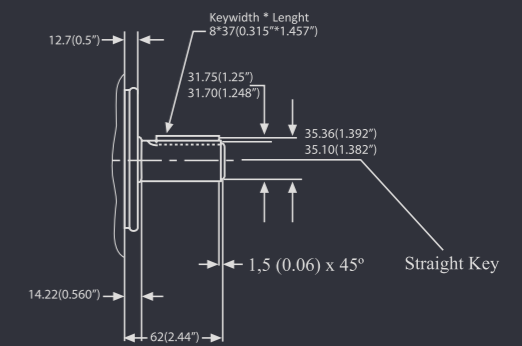


دبی و توان مصرفی پمپ های هیدرولیک پره ای در 1500 دور در دقیقه با روغن هیدرولیک ISO(VG) در دمای ۴۰°C و ویسکوزیته ۶۸cSt

4525 V	Displacement cm ³ /rev	7 bar		70 bar		140 bar		175 bar	
		L/min	kw	L/min	kw	L/min	kw	L/min	kw
		25V8	26	38	1.2	36.7	5	35.3	10
25V10	32	48	1.3	45.7	6	44	12	40	14.5
25V12	38	57	1.4	54	7	52	15	47	17
25V14	44	66	1.5	61	9	57	17	56	20
25V17	53	80	1.7	75	10	71	21	68	24
25V19	61	91.8	1.7	86	12	81	24	78	29
25V21	66	99	1.8	94	13	90	26	88	32
45V 42	138	198	2.8	187	25	177	51	166	62
45V 50	162	236	3.7	222	31	242	60	198	72
45V 57	184	269	4.3	255	34	245	67	231	77
45V 60	193	284	4.6	269	35	258	70	244	86



شافت هزارخار (14spl)



شافت تک خار