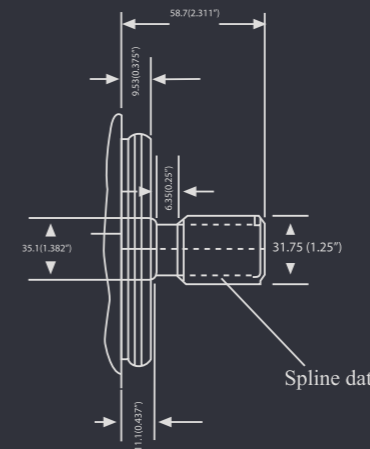


35 V	دبی و توان مصرفی پمپ های هیدرولیک پره ای در ۱۵۰۰ دور در دقیقه با روغن هیدرولیک ISO(VG) در دمای ۴۰°C و ویسکوزیته ۶۸cSt									
	Displacement cm <sup>3</sup> /rev	7 bar		70 bar		140 bar		175 bar		
		L/min	kw	L/min	kw	L/min	kw	L/min	kw	
35V17	55	82	2.2	78	13	74	21.5	66	26	
35V25	78	124	2.6	118	17	112	32	100	36	
35V30	94	141	2.7	134	18	128	35	122	44	
35V35	110	165	3.0	158	21	150	42	145	52	
35V 38	120	180	3.0	171	23	163	45	156	55	

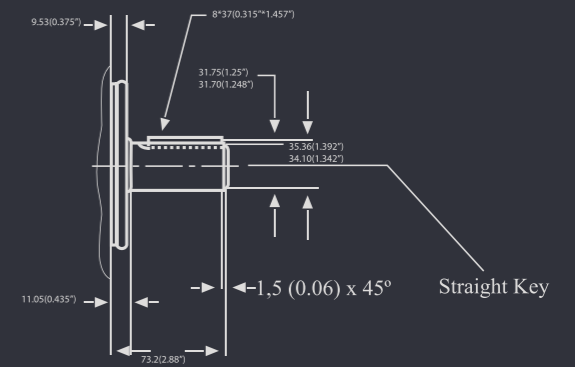


**35 V**

مشخصات فنی  
پمپ هیدرولیک پره‌ای (کارتیجی) تک



شافت هزارخار (14spl)



شافت تک خار