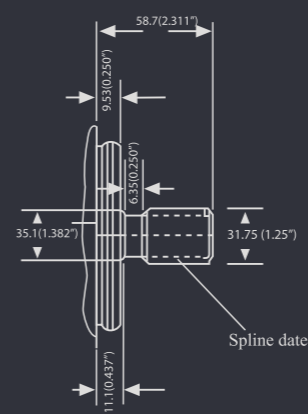


# 3525 V

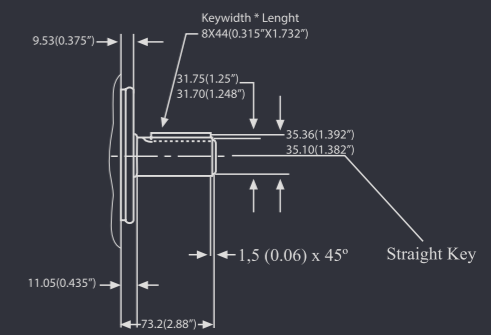
مشخصات فنی  
پمپ هیدرولیک پره‌ای (کارتیجی) دویل

دبی و توان مصرفی پمپ های هیدرولیک پره ای در ۱۵۰۰ دور در دقیقه با روغن هیدرولیک ISO(VG) در دمای ۴۰°C و ویسکوزیته ۶۸cSt

3525 V	Displacement cm <sup>3</sup> /rev	7 bar		70 bar		140 bar		175 bar	
		L/min	kw	L/min	kw	L/min	kw	L/min	kw
25V8	26	38	1.2	36.7	5	35.3	10	32	11.5
25V10	32	48	1.3	45.7	6	44	12	40	14.5
25V12	38	57	1.4	54	7	52	15	47	17
25V14	44	66	1.5	61	9	57	17	56	20
25V17	53	80	1.7	75	10	71	21	68	24
25V19	61	91.8	1.7	86	12	81	24	78	29
25V21	66	99	1.8	94	13	90	26	88	32
35V17	55	82	2.2	78	13	74	21.5	66	26
35V25	78	124	2.6	118	17	112	32	100	36
35V30	94	141	2.7	134	18	128	35	122	44
35V35	110	165	3.0	158	21	150	42	145	52
35V 38	120	180	3.0	171	23	163	45	156	55



شافت هزارخار (14spl)



شافت تک خار