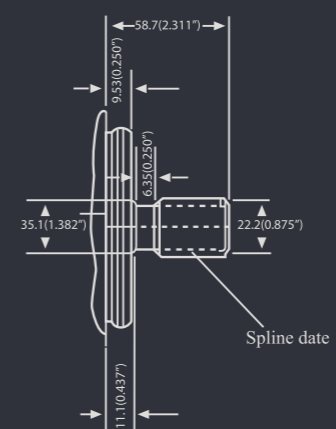


20V	دبی و توان مصرفی پمپ های هیدرولیک پره ای در ۱۵۰۰ دور در دقیقه با روغن هیدرولیک ISO(VG) در دمای ۴۰°C و ویسکوزیته ۶۸cSt									
	Displacement cm ³ /rev	7 bar		70 bar		140 bar		175 bar		
		L/min	kw	L/min	kw	L/min	kw	L/min	kw	
20V5	18	25	0.56	23	4	22	7	20	9	
20V8	27	39	0.57	36	5	35	10	33	12	
20V11	36	53	1.1	50	7	47	14	55	17	
20V12	39	56	1.2	54	8	52	15	-	-	
20V14	45	66	1.2	64	9	60	17	-	-	

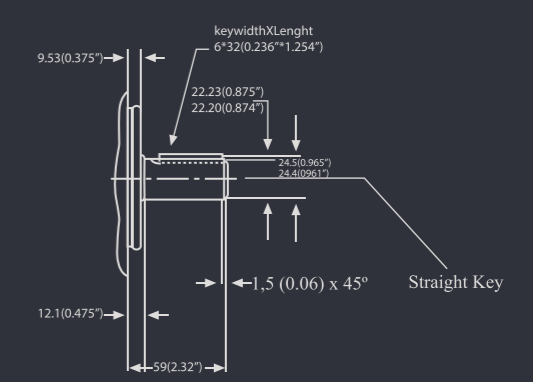


20 V

مشخصات فنی
پمپ هیدرولیک پره‌ای (کارتیجی) تک



شافت هزارخار (13spl)



شافت تک خار